

123458, Москва, Таллинская ул., д.32, корп. 3, офис 10
Тел./факс: +7 (495) 518-93-19/20
E-mail: info@roscadastre.ru <http://www.roscadastre.ru>
Исх. № 1313 от 3 августа 2018 г.

*О проведении Росреестром проверки соблюдения
кадастровыми инженерами требований к
геодезическому и картографическому
обоснованию кадастровых работ*

Уважаемые руководители!

Обращаем Ваше внимание, что Росреестр и его территориальные органы активно проводят мероприятия по обязательным проверкам соблюдения кадастровыми инженерами требований к геодезическому и картографическому обоснованию кадастровых работ, в том числе, требований к обеспечению точности определения границ объектов недвижимости. Данные мероприятия осуществляются в рамках:

- 1) проверки межевых и технических планов на предмет достоверности сведений об используемой исходной геодезической и картографической основе, соблюдения требований к точности и методам определения координат характерных точек земельных участков, контура здания, сооружения или объекта незавершенного строительства на земельном участке, а также сведений о состоянии геодезических пунктов, содержащихся в межевых и технических планах;
- 2) реализации федерального государственного надзора в области геодезии и картографии;
- 3) проведения полевых контрольных измерений координат характерных точек границ земельных участков.

По результатам выявленных нарушений органом регистрации прав принимаются решения о приостановлении осуществления государственного кадастрового учета на основании пункта 7 части 1 статьи 26 Федерального закона от 13.07.2015 №218-ФЗ «О государственной регистрации недвижимости». Также, в случае выявления недостоверности сведений об использованной исходной геодезической или картографической основе, средствах измерений, указанных в межевых и технических планах координат характерных точек границ объекта недвижимости, **органом регистрации прав квалифицируются действия кадастровых инженеров как внесение заведомо ложных сведений, и материалы передаются в органы прокуратуры для привлечения кадастровых инженеров к ответственности на основании ч.4 ст.14.35 КоАП.**

В связи с изложенным, Ассоциация обращает особое внимание на необходимость соблюдения кадастровыми инженерами следующих требований действующего законодательства при проведении кадастровых работ:

1) требований к точности и методам определения координат характерных точек земельных участков, контура здания, сооружения или объекта незавершенного строительства на земельном участке.

Указанные требования установлены Приказом Минэкономразвития от 01.03.2016 № 90 «Об утверждении требований к точности и методам определения координат характерных точек границ земельного участка, требований к точности и методам определения координат характерных точек контура здания, сооружения или объекта незавершенного строительства на земельном участке, а также требований к определению площади здания, сооружения и помещения».

2) соответствия сведений раздела «Схема геодезических построений» и информации, отраженной в разделе «Сведения о выполненных измерениях и расчетах» межевого или технического плана

Особенности технологии определения координат характерных точек границ объектов недвижимости при использовании различных методов, соответствующие им формулы и схемы геодезических построений приведены в подготовленном Ассоциацией справочном материале (Приложение 1).

3) правильности указания сведений о средствах измерений.

Сведения об утверждении типа средств измерений (номер в Государственном реестре средств измерений, срок действия свидетельства) содержатся в Федеральном информационном фонде по обеспечению единства измерений по ссылке <https://fgis.gost.ru/fundmetrology/registry/4>

Сведения об утверждении типа средств измерений (номер в Государственном реестре средств измерений, срок действия свидетельства) должны указываться в соответствующих разделах межевых и технических планах (п.29 Приказа Минэкономразвития России от 18.12.2015 № 953 «Об утверждении формы технического плана и требований к его подготовке, состава содержащихся в нем сведений, а также формы декларации об объекте недвижимости, требований к ее подготовке, состава содержащихся в ней сведений», п.33 Приказа Минэкономразвития России от 08.12.2015 № 921 «Об утверждении формы и состава сведений межевого плана, требований к его подготовке» (далее - Приказ № 921).

4) требования к поверке приборов (инструмента, аппаратуры).

Необходимые измерения в рамках проведения кадастровых работ должны проводиться поверенными в установленном порядке приборами (инструментами, аппаратурой). Необходимость поверки отдельных средств измерений и межповерочный интервал также можно проверить в Федеральном информационном фонде по обеспечению единства измерений по ссылке <https://fgis.gost.ru/fundmetrology/registry/4>

Реквизиты свидетельства о поверке прибора (инструмента, аппаратуры) должны указываться в соответствующих разделах межевых и технических планах (п.29 Приказа № 953, п.33 Приказа № 921).

5) наличие в межевых и технических планах сведений о предоставлении данных о пунктах государственной геодезической сети и пунктах опорно-межевой сети, находящихся в федеральном картографо-геодезическом фонде, а также сведений о состоянии таких пунктов.

В отношении использованных при подготовке межевого плана сведений о геодезической основе для пунктов государственной геодезической сети и пунктов опорной межевой сети указываются наименование и реквизиты документа о предоставлении данных, находящихся в федеральном картографо-геодезическом фонде (п.31 Приказа №921).

Указанные сведения можно запросить в ФГБУ «Центр геодезии, картографии и инфраструктуры пространственных данных», территориальных управлениях Росреестра (при отсутствии в ФГБУ «Центр геодезии, картографии и ИПД» координат указанных пунктов в местной системе координат, применяемой при проведении кадастровых работ), в ГБУ «Мосгоргеотрест» – при проведении кадастровых работ на территории города Москвы.

Не допускается указание в межевых и технических планах сведений о пунктах государственной геодезической сети, выданным иным организациям, а также срок использования которых истек.

Кадастровым инженерам необходимо отображать координаты пункты государственной геодезической сети в полном соответствии с выданной выпиской из каталога координат.

Обязательным условием при получении выписки из каталога координат и проведении кадастровых работ является обследование состояния пунктов государственной геодезической сети. Результаты такого обследования подлежат отражению в соответствующих разделах межевых и технических планов (п.28 Приказа №953, п.32 Приказа №921).

Анализ поступающих в Ассоциацию обращений и информации по вопросам нарушения кадастровыми инженерами вышеуказанных требований показывает, что наиболее частыми ошибками кадастровых инженеров являются:

- 1) получение координат используемых пунктов ГГС из неофициальных источников;
- 2) получение картографической основы из неофициальных источников;
- 3) указанная в межевом плане выписка из каталога координат не содержит сведения об используемых пунктах ГГС или выдана для использования другой организацией;
- 4) приведены неверные значения координат, названия пунктов ГГС;
- 5) использованы пункты ГГС, отсутствующие в каталоге координат пунктов;
- 6) отсутствуют сведения о геодезических средствах измерений, об их поверке или использованы приборы (инструменты, аппаратура), не прошедшие поверку;
- 7) несоответствие сведений раздела «Схема геодезических построений» и информации, отраженной в разделе «Сведения о выполненных измерениях и расчетах» межевого или технического плана.

В отношении используемой при проведении кадастровых работ картографической основы Ассоциация рекомендует использовать сведения, полученные в установленном порядке из картографо-геодезического фонда (в настоящее время - фонд пространственных данных). Недопустимо использовать картографические материалы, имеющие гриф секретности, а также выданные для использования иным организациям.

Ассоциация обращает внимание кадастровых инженеров на необходимость отображения в межевых и технических планах **достоверных и официальных сведений** о геодезическом и картографическом обосновании кадастровых работ.

В случае инициации территориальными управлениями Росреестра и органами прокуратуры действий по привлечению кадастрового инженера к административной ответственности на основании ч.4 ст.14.35 КоАП, кадастровым инженерам необходимо незамедлительно обращаться в Ассоциацию в целях своевременного получения квалифицированной помощи, а также в страховую компанию СПАО «Ингосстрах» в целях возможности страхового покрытия понесенных убытков, связанных с необходимостью выплаты штрафа в связи с применением административной ответственности.

В Ассоциации ответственное лицо по приему обращений Урманова Рашида Мендхатовна. Обращения и вопросы направлять в электронном виде на адрес info@roscadaastre.ru с пометкой «Урмановой геоконтроль от ФИО», с приложением всех необходимых документов.

В СПАО «Ингосстрах» имеющуюся у Вас информацию (письменная претензия от третьего лица, исковое заявление и т.д.) необходимо направлять на адрес prof-msk@ingos.ru. Обращаем Ваше внимание, что общий объем вложений не должен превышать 5 Мбт, иначе письмо не пройдет. На основании имеющейся информации сотрудники СПАО «Ингосстрах» попросят Вас заполнить заявление о событии, имеющем признаки страхового случая (Приложение 2), и сообщат Вам о дальнейших действиях.

Приложение:

1. Методы определения координат характерных точек объектов недвижимости - на 12 л. в 1 экз.
2. Заявление о событии, имеющем признаки страхового случая - на 1 л. в 1 экз.

Генеральный директор

М.И.Петрушина

МЕТОДЫ ОПРЕДЕЛЕНИЯ КООРДИНАТ ХАРАКТЕРНЫХ ТОЧЕК ОБЪЕКТОВ НЕДВИЖИМОСТИ

Положение на местности характерных точек границы земельного участка, контура здания, сооружения или объекта незавершенного строительства на земельном участке описывается их плоскими прямоугольными координатами, вычисленными в системе координат, установленной для ведения ГКН.

Выбор метода определения координат характерных точек зависит от нормативной точности определения таких координат, установленной для земельных участков определенного целевого назначения и разрешенного использования. Координаты характерных точек контура здания, сооружения или объекта незавершенного строительства определяются с точностью определения координат характерных точек границ земельного участка, на котором они расположены.

Координаты характерных точек определяются следующими методами:

- 1) геодезический метод (триангуляция, полигонометрия, трилатерация, прямые, обратные или комбинированные засечки и иные геодезические методы);
- 2) метод спутниковых геодезических измерений (определений);
- 3) фотограмметрический метод;
- 4) картометрический метод;
- 5) аналитический метод.

Геодезический метод

Триангуляция — метод определения планового положения геодезических пунктов путем построения на местности сети треугольников, в которых измеряют углы, а также длины некоторых сторон, называемых базисными сторонами (рис. 47).

Положим, что в треугольнике ABP известны координаты пунктов $A(x_A, y_A)$ и $B(x_B, y_B)$. Это позволяет путем решения обратной геодезической задачи определить длину стороны $AB = b$ и дирекционный угол α_{AB} направления с пункта A на пункт B . Длины двух других сторон треугольника ABP могут быть вычислены по теореме синусов:

$$d_1 = b \cdot \sin \beta_1 / \sin \beta_3;$$

$$d_2 = b \cdot \sin \beta_2 / \sin \beta_3.$$

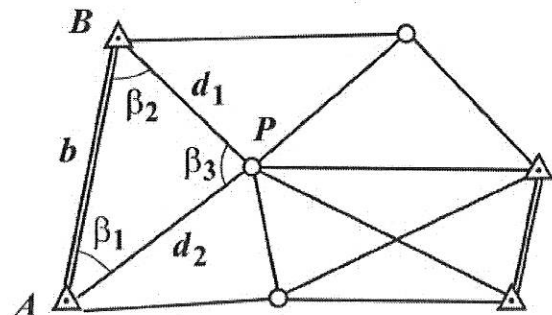


Рис. 47. Схема сети триангуляции

Продолжая подобным образом, вычисляют длины всех сторон сети. Если, кроме базиса b известны

другие базисы (на рис. 47 базисы показаны двойной линией), то длины сторон сети можно вычислить с контролем.

Дирекционные углы сторон AP и BP треугольника ABP равны

$$\alpha_{AP} = \alpha_{AB} + \beta_1; \alpha_{BP} = \alpha_{AB} \pm 180^\circ - \beta_2.$$

Координаты пункта P определяются по формулам прямой геодезической задачи

$$x_P = x_A + d_2 \cos \alpha_{AP}; y_P = y_A + d_2 \sin \alpha_{AP}.$$

Аналогично вычисляют координаты всех остальных пунктов.

Трилатерация — метод определения планового положения геодезических пунктов путем построения на местности сети треугольников, в которых измеряют длины их сторон.

Если в треугольнике ABP (рис. 47) известен базис b и измерены стороны $BP = d_1$ и $AP = d_2$, то на основе теоремы косинусов, можно вычислить углы треугольника;

$$\begin{aligned} \cos \beta_1 &= (b^2 + d_2^2 - d_1^2) / 2bd_2; \\ \cos \beta_2 &= (b^2 + d_1^2 - d_2^2) / 2bd_1; \\ \cos \beta_3 &= (d_1^2 + d_2^2 - b^2) / 2d_1d_2. \end{aligned}$$

Так же вычисляют углы всех треугольников, а затем, как и в триангуляции, — координаты всех пунктов.

Полигонометрия — метод определения планового положения геодезических пунктов путем проложения ломаной линии (полигонометрического хода) или системы связанных между собой ломаных линий (сети полигонометрии), в которых измеряют углы поворота и длины сторон.

Схема полигонометрического хода показана на рис. 48 а, где A и B — исходные пункты; CA и BD — исходные направления, дирекционные углы которых известны; 1, 2, 3, 4, 5 — точки (вершины) хода; β_i — измеренные горизонтальные углы; d_i — измеренные длины сторон ($i = 1, 2, \dots$).

На рис. 48 б показана схема системы полигонометрических ходов. Точки 2, 4, 8, где соединяются разные ходы, называются узловыми.

Засечкой называется метод определения координат отдельной точки измерением элементов, связывающих ее положение с исходными пунктами.

Для определения планового положения точки необходимо измерить два элемента (однократная засечка). Для контроля и повышения точности измерений, а также в целях оценки такой точности, кроме необходимых, выполняют избыточные измерения (многократная засечка). Засечки различают прямые, обратные и комбинированные. В прямой засечке измерения выполняют на исходных

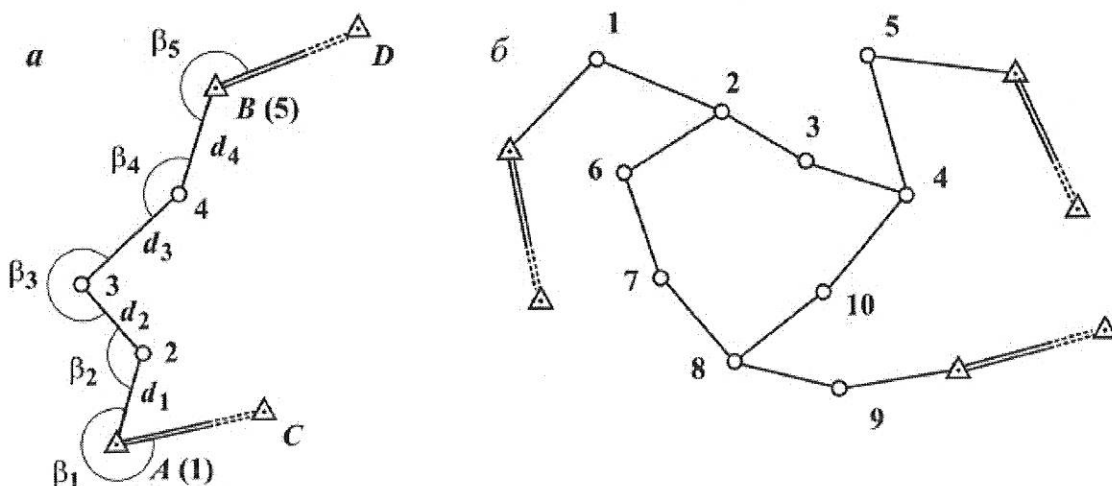


Рис. 48. Полигонометрия: а — полигонометрический ход; б — система ходов

пунктах (рис. 49 а, з); в обратной — на определяемом пункте (рис. 49 б, д); в комбинированной — на исходных и определяемом пунктах (рис. 49 в). В зависимости от вида измерений засечки бывают угловые (рис. 49 а, б, в), линейные (рис. 49 з), линейно-угловые (рис. 49 д). Измеренные углы на рис. 49 отмечены дугами, измеренные расстояния — двумя штрихами.

Рассмотрим вычисление координат в некоторых засечках.

Прямая угловая засечка. На исходных пунктах A и B с координатами $x_A, y_A; x_B, y_B$ (рис. 49 а) измеряют углы β_1 и β_2 . При обработке измерений сначала вычисляют дирекционные углы направлений AP и BP :

$$\alpha_{AP} = \alpha_{AB} - \beta_1; \quad \alpha_{BP} = \alpha_{BA} + \beta_2.$$

Дирекционные углы с координатами связаны формулами обратной геодезической задачи:

$$\operatorname{tg} \alpha_{AP} = \frac{y_P - y_A}{x_P - x_A}; \quad \operatorname{tg} \alpha_{BP} = \frac{y_P - y_B}{x_P - x_B}.$$

Решая эти уравнения относительно x_P и y_P , получим формулы, по которым вычисляют координаты определяемой точки P (формулы Гаусса):

$$x_P = \frac{x_A \operatorname{tg} \alpha_{AP} - x_B \operatorname{tg} \alpha_{BP} + y_B - y_A}{\operatorname{tg} \alpha_{AP} - \operatorname{tg} \alpha_{BP}};$$

$$y_P = y_A + (x_P - x_A) \operatorname{tg} \alpha_{AP}.$$

Для контроля ординату y_P вычисляют вторично по формуле:

$$y_P = y_B + (x_P - x_B) \operatorname{tg} \alpha_{BP}.$$

Если один из дирекционных углов α_{AP} или α_{BP} близок к 90° или 270° , то вычисления выполняют по формулам

$$y_P = \frac{y_A \operatorname{ctg} \alpha_{AP} - y_B \operatorname{ctg} \alpha_{BP} + x_B - x_A}{\operatorname{ctg} \alpha_{AP} - \operatorname{ctg} \alpha_{BP}};$$

$$x_P = x_A + (y_P - y_A) \operatorname{ctg} \alpha_{AP} = x_B + (y_P - y_B) \operatorname{ctg} \alpha_{BP}.$$

Для контроля аналогичные измерения и вычисления выполняют, опираясь на другую исходную сторону BC . За окончательные значения координат определяемой точки принимают средние.

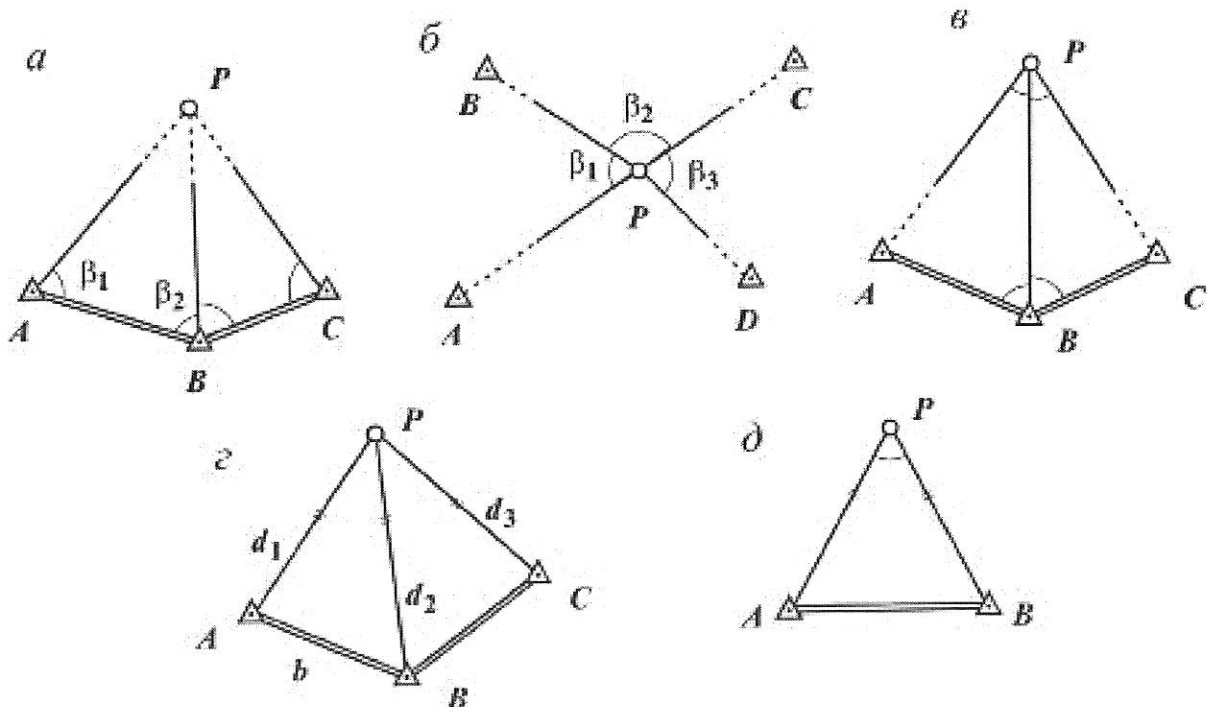


Рис. 49. Схемы засечек: а — прямая угловая; б — обратная угловая; в — комбинированная угловая; з — линейная; д — линейно-угловая

Существуют и иные формулы решения прямой угловой засечки, например, формулы котангенсов углов треугольника (формулы Юнга):

$$x_P = \frac{x_A \operatorname{ctg} \beta_2 + x_B \operatorname{ctg} \beta_1 + y_B - y_A}{\operatorname{ctg} \beta_1 + \operatorname{ctg} \beta_2};$$

$$y_P = \frac{y_A \operatorname{ctg} \beta_2 + y_B \operatorname{ctg} \beta_1 + x_A - x_B}{\operatorname{ctg} \beta_1 + \operatorname{ctg} \beta_2}.$$

Обратная угловая засечка. На определяемой точке P (рис. 49 б) измеряют углы между направлениями на исходные пункты A , B и C . При этом исходные пункты выбирают такие, чтобы они с точкой P не оказались на одной окружности или вблизи нее. Координаты точки P вычисляют по формулам Гаусса, предварительно вычислив дирекционные углы:

$$\operatorname{tg} \alpha_{BP} = \frac{y_A \operatorname{ctg} \beta_1 - y_B (\operatorname{ctg} \beta_1 + \operatorname{ctg} \beta_2) + y_C \operatorname{ctg} \beta_2 + x_A - x_C}{x_A \operatorname{ctg} \beta_1 - x_B (\operatorname{ctg} \beta_1 + \operatorname{ctg} \beta_2) + x_C \operatorname{ctg} \beta_2 - y_A + y_C}$$

$$\alpha_{AP} = \alpha_{BP} - \beta_1.$$

Для контроля измеряют избыточный угол и вычисляют координаты, используя другую пару измеренных углов.

Линейная засечка. Для определения координат точки P (рис. 49 з) измеряют расстояния d_1 , d_2 . По формуле косинусов находят углы треугольника APB . Вычисляют дирекционный угол $\alpha_{AP} = \alpha_{AB} - \angle A$, а затем по формулам прямой геодезической задачи — искомые координаты

$$x_P = x_A + d_1 \cos \alpha_{AP}; \quad y_P = y_A + d_1 \sin \alpha_{AP}.$$

Для контроля измеряют избыточное расстояние d_3 и вычисляют координаты из другого треугольника BPC .

Комбинированная засечка. Комбинированная засечка представляет собой сочетание элементов прямой и обратной геодезических засечек. Она применяется в случае, когда с определяемой точки P имеется видимость только на три исходных пункта A , B , C (рис. 50); при этом один или два

исходных пункта (например, B и C) могут быть недоступными для установки на них прибора.

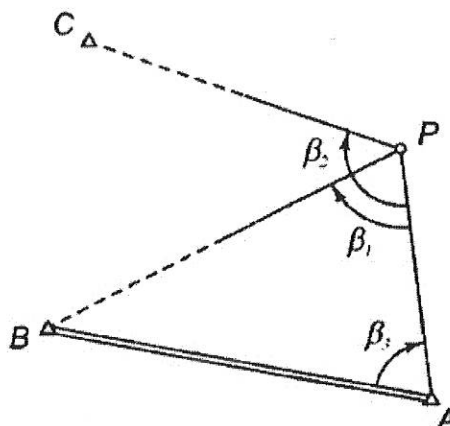


Рис. 50. Комбинированная геодезическая засечка

На определяемой точке P измеряют углы β_1 , β_2 между направлениями на исходные пункты, что позволяет определить ее координаты решением обратной засечки. Для обеспечения контроля на одном из исходных пунктов (например, A) измеряют угол β_3 . В результате этого в треугольнике ABP известны координаты двух пунктов и два угла, что позволяет рассчитать координаты точки P по формулам прямой засечки.

Задача решается в следующем порядке:

1. Используя значения измеренных углов β_1 , β_2 при определяемой точке P и зная координаты исходных пунктов A , B , C , решением обратной засечки находят координаты точки P .
2. По известным координатам исходных пунктов A и B решением обратной геодезической задачи определяют дирекционный угол исходной стороны α_{AB} .
3. По дирекционному углу α_{AB} и измеренным углам β_1 , β_2 и β_3 вычисляют дирекционные углы направлений с исходных пунктов на определяемую точку P :

$$\alpha_{AP} = \alpha_{AB} + \beta_3$$

$$\alpha_{BP} = \alpha_{AP} + \beta_1$$

$$\alpha_{CP} = \alpha_{AP} + \beta_2$$

4. По формулам тангенсов или котангенсов дирекционных углов (формулам Гаусса) вычис-

ляют координаты точки P , используя три возможные комбинации исходных пунктов (A и B , B и C , C и A).

- Сходимость результатов независимых определений координат точки P служит контролем качества измерений и вычислений.

Полярная засечка. Для определения координат точки P на пункте A измеряют угол β_1 и расстояние S_1 (рис. 51). Координаты точки P вычисляют по формулам:

$$\begin{aligned} x_P &= x_A + S_1 \cos \alpha_{AP}; \\ y_P &= y_A + S_1 \sin \alpha_{AP}, \end{aligned}$$

где дирекционный угол $\alpha_{AP} = \alpha_{AB} + \beta_1$.

Измерения на пункте B выполняют для контроля.

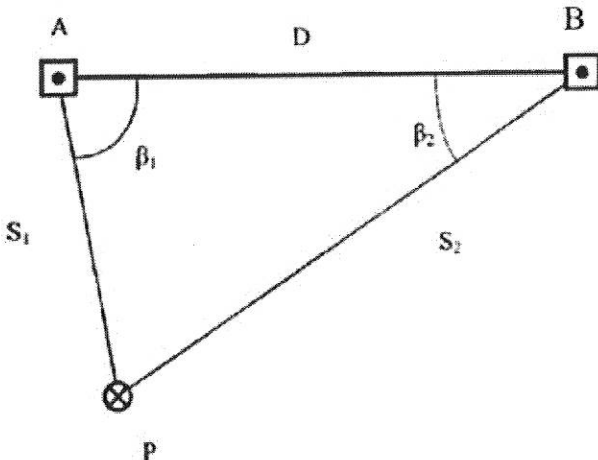


Рис. 51. Схема полярной засечки

Точность определения местоположения характерной точки

Исходными пунктами для определения плоских прямоугольных координат характерных точек геодезическим методом являются пункты государственной геодезической сети и геодезических сетей специального назначения (опорные межевые сети).

Для оценки точности определения координат характерных точек геодезическим методом рассчи-

тывается средняя квадратическая погрешность по следующей формуле (далее — базовая формула):

$$M_t = \sqrt{m_0^2 + m_1^2},$$

где: M_t — средняя квадратическая погрешность местоположения характерной точки относительно ближайшего пункта опорной межевой сети;

m_0 — средняя квадратическая погрешность местоположения точки съемочного обоснования относительно ближайшего пункта опорной межевой сети;

m_1 — средняя квадратическая погрешность местоположения характерной точки относительно точки съемочного обоснования, с которой производилось ее определение.

Вычисление средней квадратической погрешности местоположения характерных точек производится с использованием программного обеспечения, посредством которого ведется обработка полевых измерений, в соответствии с применяемыми способами (триангуляция, трилатерация, полигонометрия, засечки и т. д.).

При обработке полевых материалов без применения программного обеспечения для определения средней квадратической погрешности местоположения характерной точки используется базовая формула, а также формулы, соответствующие способам определения координат характерных точек:

Прямая угловая засечка

Среднюю квадратическую погрешность определения положения точки прямой угловой засечкой вычисляют по формуле (рис. 52а):

$$m_{P2} = \frac{m_\beta}{\rho \cdot \sin \gamma} \sqrt{d_1^2 + d_2^2},$$

где m_β — средняя квадратическая погрешность измерения угла, выраженная в секундах, и $\rho = 206265''$ — число секунд в одном радиане.

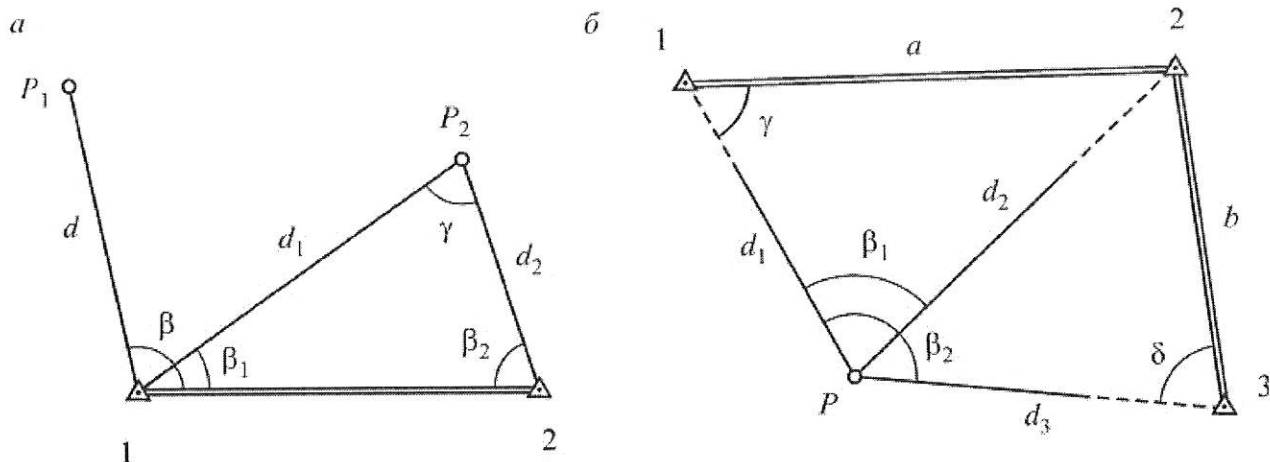


Рис. 52. Определение координат точек засечками: а — прямая угловая и полярная засечки; б — обратная угловая засечка

Полярная засечка

Точность определения положения полярной засечкой оценивают средней квадратической погрешностью, вычисляемой по формуле (рис. 52а):

$$m_{P1} = \sqrt{m_d^2 + m_\beta^2 d^2 / \rho^2},$$

где m_β — средняя квадратическая погрешность измерения угла, выраженная в секундах;
 m_d — средняя квадратическая погрешность измерения расстояния d ;
 $\rho = 206265''$ — число секунд в одном радиане.

Обратная угловая засечка

Среднюю квадратическую погрешность определения положения точки обратной угловой засечкой вычисляют по формуле (рис. 52б):

$$m_P = \frac{m_\beta}{\rho \cdot \sin(\gamma + \delta)} \sqrt{\left(\frac{d_1 \cdot d_2}{a}\right)^2 + \left(\frac{d_2 \cdot d_3}{b}\right)^2},$$

где m_β — средняя квадратическая погрешность измерения угла, выраженная в секундах;
 m_d — средняя квадратическая погрешность измерения расстояния d ;
 $\rho = 206265''$ — число секунд в одном радиане.

Комбинированная геодезическая засечка

Анализ точности полученных результатов комбинированной геодезической засечки выполняют по аналогии с прямой и обратной засечками.

Линейная засечка

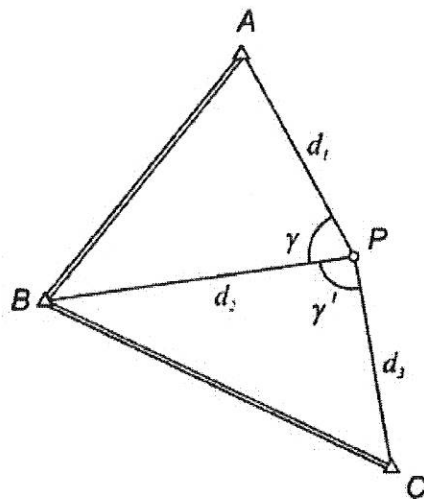


Рис. 53. Линейная засечка

Средние квадратические погрешности положения точки P , полученного по решениям первого треугольника (APB) и, соответственно, второго (BPC) определяются по следующим формулам:

$$m_1 = \frac{\sqrt{m_{d1}^2 + m_{d2}^2}}{\sin \gamma}, \quad m_2 = \frac{\sqrt{m_{d2}^2 + m_{d3}^2}}{\sin \gamma'}$$

где m_d — средняя квадратическая погрешность измерения расстояния d .

Погрешность определения точки P из двух решений:

$$m_p = \sqrt{m_1^2 + m_2^2}$$

Метод спутниковых геодезических измерений

Определение координат точек земной поверхности с помощью спутников основано на радиодальномерных измерениях дальностей от спутников до приемника, установленного на определяемой точке. Если измерить дальности R_1 , R_2 и R_3 до трех спутников (рис. 54), координаты которых на данный момент времени известны, то методом линейной пространственной засечки можно определить координаты точки стояния приемника P . Из-за несинхронности хода часов на спутнике и в приемнике определенные до спутников расстояния будут отличаться от истинных. Такие ошибочные расстояния получили название «псевдодальностей». Для исключения этих погрешностей определение координат точек с достаточной точностью возможно при одновременном наблюдении не менее 4 спутников.

Системы спутникового позиционирования работают в гринвичской пространственной прямоугольной системе координат с началом, совпадающим с центром масс Земли. При этом система GPS использует координаты мировой геодезической системы WGS-84 (World Geodetic System, 1984 г.), а ГЛОНАСС — систему координат ПЗ-90 (Параметры Земли, 1990 г.). Обе координатные системы установлены независимо друг от друга по результатам высокоточных геодезических и астрономических наблюдений. Поскольку эти координатные системы основаны на разных эллипсоидах и ориентированы на разные территории, геодезические и прямоугольные координаты одних и тех же точек земной поверхности в этих системах не совпадают. Большинство современных приемников работают со спутниками GPS, поэтому координаты измеренных точек получают чаще всего в

системе WGS-84. Для перехода к государственной или местной системе координат используют предусмотренную программами обработки функцию трансформирования.

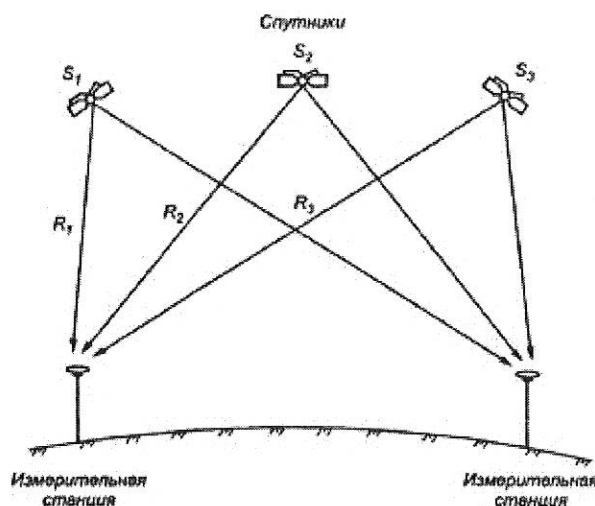


Рис. 54. Принципиальная схема спутниковой системы позиционирования

Как отмечалось ранее, определение расстояний от спутникового приемника до спутника есть не что иное, как радиодальномерные измерения: приемник принимает электромагнитные колебания со спутника, сравнивает их со своими, выработанными собственным генератором и в результате определяет дальность до космического аппарата. Дальности измеряют двумя способами — кодовым и фазовым. В первом случае сравнивают коды полученного со спутника сигнала и генерированного в самом приемнике, а во втором — фазы. Наиболее точным являются фазовые изменения. В GPS все спутники работают на одних и тех же частотах, но каждый имеет свой код. В ГЛОНАСС, наоборот, каждый спутник имеет свою частоту, но коды у всех одинаковые.

Перенос от спутника к приемнику всей информации осуществляется с помощью так называемых несущих электромагнитных колебаний, излучаемых на двух частотах L1 и L2. В соответствии с этим на практике используют как одночастотные приемники, работающие только с частотой L1, так

и двухчастотные, использующие обе частоты. Двухчастотные приемники дают более высокую точность определения координат.

Способы позиционирования можно разделить на две группы — абсолютные определения координат кодовым методом (различают автономный и дифференциальный методы) и относительные фазовые измерения (методы «статика» и «кинематика»).

При выполнении **абсолютных** измерений определяются полные координаты точек земной поверхности. Наблюдения, выполняемые на одном пункте независимо от измерений на других станциях, называются **автономными**. Автономные наблюдения очень чувствительны ко всем источникам погрешностей, обеспечивают точность определения координат от нескольких метров и используются для нахождения приближенных координат.

Для повышения точности абсолютные измерения можно выполнять одновременно на двух пунктах: базовой станции P_1 , расположенной на точке с известными координатами (обычно пункте государственной геодезической сети), и подвижной станции P_2 , установленной над определяемой точкой (рис. 55). На базовой станции измеренные расстояния до спутников сравнивают с вычисленными по координатам и определяют их разности. Эти разности называют **дифференциальными поправками**, а способ измерения — **дифференциальным**. Дифференциальные поправки учитываются в ходе вычислений координат подвижной станции после измерений либо при использовании радиомодемов уже в процессе измерений. Дифференциальный способ основан на том соображении, что при относительно небольших расстояниях между станциями P_1 и P_2 (обычно не более 10 км) погрешности измерений на них практически одинаковы. При увеличении расстояния между станциями точность падает. Для повышения точности измерений увеличивают время наблюдений, которое может колебаться от нескольких минут до нескольких часов.

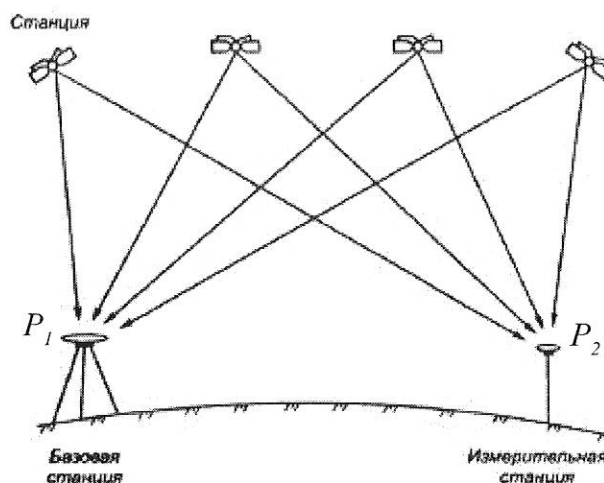


Рис. 55. Сущность дифференциального способа позиционирования

Для решения геодезических задач, когда необходимо получать координаты точек с высокой точностью, используют относительные измерения, при которых расстояния до спутников определяют фазовым методом, и по ним вычисляют приращения координат или вектора между станциями, на которых установлены спутниковые приемники.

При фазовых измерениях точные геодезические измерения выполняют на несущих частотах L1 и L2 (в одночастотных приемниках — только на частоте L1). При этом измеряют разности фаз между колебаниями, принятыми от спутника, и колебаниями такой же частоты, выработанными в приемнике.

При **статическом позиционировании**, как и при дифференциальных измерениях, приемники работают одновременно на двух станциях — базовой с известными координатами и определяемой. После окончания измерений выполняется совместная обработка информации, собранной двумя приемниками. Точность способа зависит от продолжительности измерений, которая выбирается в соответствии с расстоянием между точками. Современные приемники позволяют достичь точности определения плановых координат (5–10 мм) + 1–2 мм/км, высотных — в 2–3 раза ниже.

Как уже указывалось, практическая реализация статистического способа заключается в одновременном приеме в течение некоторого времени (около 1 ч) сигналов одних и тех же спутников двумя неподвижными спутниковыми приемниками, установленными на концах базовой линии.

Способы быстрой статистики и реокупации являются модификациями статистического способа, но в отличие от него менее точные. При использовании режима **быстрой статистики** резко снижается продолжительность сеанса наблюдений. Например, при одновременно «видимых» в местах установки обоих приемниками пяти спутников сеанс наблюдений длится не более 15...20 мин, а при шести — не более 10 мин.

Режим **реокупации** предусматривает выполнение непрерывных в течение всего сеанса спутниковых наблюдений на одном пункте с известными координатами — базовой станции. Второй приемник сначала устанавливают на другом исходном пункте с известными координатами, на котором выполняют спутниковые наблюдения в течение примерно 10 мин. Затем этот спутниковый приемник переносят на другие определяемые точки. По истечении 1 часа приемник возвращают на соответствующий исходный пункт и продолжают на нем спутниковые наблюдения. Таким образом, непрерывность измерений на базовой станции сохраняется, а на подвижном приемнике (ровере) они фиксируются только в начале и в конце часового интервала.

Для определения относительного (взаимного) положения точек земной поверхности, кроме способа статистика, также используют кинематические способы спутниковых наблюдений: непрерывный; «стой и иди», реального времени.

Непрерывный кинематический режим предусматривает установку на базовой станции (пункте с известными координатами) неподвижного в данном сеансе наблюдений одного приемника спутниковых сигналов. В то же самое время второй приемник,

называемый ровером, непрерывно перемещается (не прерывая прием сигналов не менее четырех сигналов спутников) по маршруту, включающему определяемые точки.

В отличие от непрерывного кинематического способа, в режиме **«стой и иди»** делается кратковременная (на несколько минут) остановка на определяемом пункте для спутниковых наблюдений.

При кадастровых геодезических работах эффективен кинематический способ GPS-съемки объектов **в режиме реального времени — RTK (Real Time Kinematics)**.

Комплект оборудования для RTK-съемки, как правило, состоит из двухчастотного приемника сигналов навигационных искусственных спутников Земли с антенной, выполняющей роль ровера и полевого контроллера. Другой приемник устанавливают на базовом пункте с известными координатами. Для получения координат в режиме реального времени в состав каждого приемника включают радиомодемы (приемопередающие устройства). В процессе съемки ровер переносят по определяемым точкам. Одновременно он принимает радиосигналы, передаваемые с базовой станции, и включает в себя соответствующую служебную, в том числе координаты станции, и измерительную информацию (результаты спутниковых наблюдений на базовой станции). Используя измерительную информацию, а также результаты спутниковых наблюдений ровера, с помощью контроллера вычисляет геодезические координаты точки установки ровера. В дальнейшем измеренные геодезические координаты места установки ровера могут быть перевычислены в местную систему координат.

Вычисление средней квадратической погрешности местоположения характерных точек, полученного методом спутниковых геодезических измерений, производится с использованием программного обеспечения, посредством которого выполняется обработка материалов спутниковых наблюдений, а также по базовой формуле.

Определение средней квадратической погрешности при данном методе можно также осуществить по следующей формуле:

$$m_p = a + bD$$

где D — расстояние между базовым и подвижным приемниками, км.

Значения параметров a и b приведены в таблице:

Таблица 41. Параметры, характеризующие точность определения положения

Режим измерений	Аппаратура			
	двухчастотная		одночастотная	
	a , мм	b , мм/км	a , мм	b , мм/км
Статика	5	1	10	2
Быстрая статика	5...10	1	10	2
Реокупация	10...20	1	10...20	2
Кинематика	10...20	1	20...30	2
Стой-иди	5...10	1	10...20	2

Фотограмметрический метод

Фотограмметрический метод заключается в определении координат межевых знаков по снимкам, полученным в результате дистанционного зондирования Земли (более подробная информация о фотограмметрии изложена в специализированной рубрике энциклопедии).

При определении местоположения характерных точек, совмещенных с контурами географических объектов, изображенных на аэрофотоснимке (космоснимке), среднюю квадратическую погрешность местоположения характерных точек при проведении кадастровых работ принять считать равной:

$$m_p = KxM,$$

где M — знаменатель масштаба аэроснимка (космоснимка);

K — коэффициент, равный 0,0005 м.

Картометрический метод

Картометрический метод заключается в определении координат межевых знаков по картографическому материалу. Выбор масштаба картографического материала зависит от требуемой точности. Как правило, используются карты крупного масштаба: 1:100–1:5000.

На картографическом материале, как правило, отображается квадратная координатная сетка зональной системы плоских прямоугольных координат. Стороны квадратов этой сетки обычно выражаются целым числом километров, поэтому ее называют километровой сеткой. Линии километровой сетки, проведенные с севера на юг параллельны осевому меридиану зоны (ось X), а линии, проведенные с запада на восток — параллельны экватору (ось Y).

Для определения плоских прямоугольных координат точки на карте находят квадрат километровой сетки в котором она находится, а затем опускают из точки перпендикуляры к сторонам квадрата. С помощью масштаба картографического материала определяют длины перпендикуляров. Зная значение координат линий квадрата километровой сетки вычисляют искомые значения координат точки.

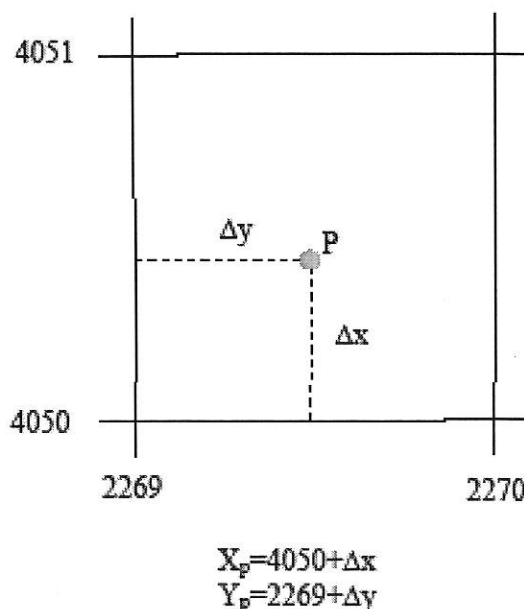


Рис. 56. Картометрический метод определения координат

Вычисление средней квадратической погрешности местоположения характерной точки зависит от картографического материала, используемого при определении координат:

- 1) Использование топографических планов и карт на бумажном носителе.

При определении местоположения характерных точек, совмещенных с контурами географических объектов, изображенных на карте (плане), средняя квадратическая погрешность местоположения характерной точки при проведении кадастровых работ принято считать равной:

$$m_p = K \times M,$$

где M — знаменатель масштаба карты (плана);
 K — коэффициент, равный 0,0005 м.

- 2) Использование растрового изображения.

По растровому изображению определяют координаты четырех перекрестий координатной сетки и сравнивают их с истинными координатами. Фактически определяется качество сканирования топографической карты или плана:

$$\begin{aligned} dX_1 &= X_{r_1} - X_1; & dY_1 &= Y_{r_1} - Y_1 \\ dX_2 &= X_{r_2} - X_2; & dY_2 &= Y_{r_2} - Y_2 \\ dX_3 &= X_{r_3} - X_3; & dY_3 &= Y_{r_3} - Y_3 \\ dX_4 &= X_{r_4} - X_4; & dY_4 &= Y_{r_4} - Y_4 \end{aligned}$$

$$m_x = \sqrt{\frac{\sum (dX_i)^2}{4}}$$

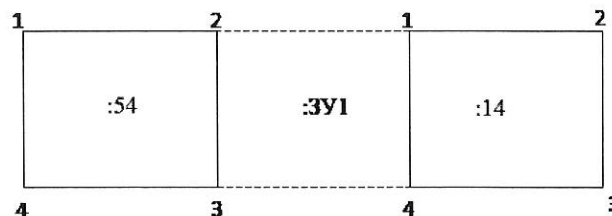
$$m_y = \sqrt{\frac{\sum (dY_i)^2}{4}}$$

$$m_p = \sqrt{\frac{\sum (dX_i)^2 + \sum (dY_i)^2}{4}}$$

Аналитический метод

Под аналитическим методом определения координат понимается определение координат характерных точек путем расчетов или посредством систем автоматизированного проектирования и иных программ и средств, без необходимости применения иных рассмотренных ранее методов определения координат (например, определение координат образуемых в результате раздела новых земельных участков, границы которых определены методом проектирования без выезда на местность).

Также данный метод распространяется на случаи, когда характерные точки вновь образуемого объекта недвижимости принимаются равными точкам (совпадают с точками), сведения о которых содержатся в ГКН (например, определение координат нового земельного участка, полученного путем объединения внесенных в ГКН смежных участков).



Условные обозначения:

- — граница земельного участка по сведениям ГКН;
- - - - - — граница образуемого земельного участка;
- 1 — обозначение характерной точки по сведениям ГКН;
- :54 — обозначение земельного участка, сведения о котором содержатся в ГКН;
- :3У1 — обозначение образуемого земельного участка.

Рис. 57. Аналитический метод определения координат образуемого земельного участка

Величина средней квадратической погрешности местоположения характерных точек при аналитическом методе принимается равной величине средней квадратической погрешности местоположения характерных точек, используемых для вычислений.

Список литературы:

1. Геодезическое обеспечение землеустроительных и кадастровых работ: Справ. пособие / Неумывакин Ю.К., Перский М.И. — М.: Картгеоцентр-Геодезиздат, 1996.
2. Геодезия: Учеб. для вузов — 5-е изд., перераб и доп. / Маслов А.В., Гордеев А.В., Батраков Ю.Г. — М.: Недра, 1993.
3. Геодезия: учебное пособие для вузов / Г.Г. Поклад, С.П. Гриднев. — М.: Академический Проект, 2007.
4. Земельно-кадастровые геодезические работы / Неумывакин Ю.К., Перский М.И. — М.: КолосС, 2006.
5. Инженерная геодезия: учебное пособие. Часть I / Е.С. Богомолова, М.Я. Брынь, В.В. Грузинов, В.А. Коугия, В.И. Полетаев; под ред. В.А. Коугия. — СПб.: Петербургский гос. ун-т путей сообщения, 2006.
6. Инженерная геодезия: учебное пособие. Часть II / Е.С. Богомолова, М.Я. Брынь, В.А. Коугия, О.Н. Малковский, В.И. Полетаев, О.П. Сергеев, Е.Г. Толстов; под ред. В.А. Коугия. — СПб.: Петербургский государственный университет путей сообщения, 2008.
7. Кадастр недвижимости: учебно-справочное пособие / С.А. Атаманов, С.А. Григорьев. — М.: Букстрим, 2012.

В СПАО «Ингосстрах»

Управление урегулирования убытков ДУУКБ

РФ, 127994 г. Москва, ул. Лесная, 41

Тел. (495) 725-73-49, факс (495) 641-41-01

Исх № _____
« _____ » _____ 20__ г.**ЗАЯВЛЕНИЕ О СОБЫТИИ, ИМЕЮЩЕМ ПРИЗНАКИ СТРАХОВОГО СЛУЧАЯ**

Заявитель: _____

настоящим уведомляет СПАО «Ингосстрах» о событии по договору страхования (полису):

Номер договора (полиса):	_____	Дата полиса:	_____
Страхователь:	_____		

Сведения о событии, имеющем признаки страхового случая:

Причина или краткое описание события:	_____		
Дата, время события:	_____ 20__ года	_____ час.	_____ мин.
Адрес (территория):	_____		
(Укажите адрес с точностью до номера комнаты или точное место, если событие произошло не в помещении)			

Ущерб причинен (может быть причинен в дальнейшем) следующим лицам:

(Укажите наименование или ФИО лиц, которым причинен (может быть причинен) ущерб и/или которые потребуют или могут потребовать его возмещения)

Ущерб выразился (в дальнейшем может выразиться) в следующем:

(Если повреждено имущество – укажите какое и кратко опишите повреждения. Если жизнь и здоровье – кратко охарактеризуйте потерпевшего и травмы)

Были предприняты действия:

(Укажите, какие меры и действия были предприняты для снижения ущерба и его оформления)

Дополнительные сведения:

(Укажите: выгодоприобретателя, если он назначен; сведения о договоре залога, если имущество в залоге; виновника события, если известен и т.п.)

Укажите предполагаемую сумму ущерба*:	Валюта:	_____	Сумма:	_____
или отметьте клетку с возможным пределом*: (*сумма не является окончательной и в процессе урегулирования убытка может уменьшаться или увеличиваться при документальном подтверждении)	<input type="checkbox"/>	1 – 50 000 руб.	<input type="checkbox"/>	200 001 – 400 000 руб.
	<input type="checkbox"/>	50 000 – 100 000 руб.	<input type="checkbox"/>	400 001 – 800 000 руб.
	<input type="checkbox"/>	100 001 – 200 000 руб.	<input type="checkbox"/>	800 001 – 1 200 000 руб.
	<input type="checkbox"/>	Более 1 200 001 руб.		

Исполнителем для взаимодействия по указанному событию с нашей стороны является:

(Должность)

(ФИО)

(Тел/факс)

(e-mail)

Заявитель: _____

(Должность)

М.П.

(Подпись)

(Ф.И.О.)